

Opsiyonel Aksesuarlar



RISO SF Renkli Baskı Silindiri RISO Otomatik Belge Besleyici VII İş Ayırıcısı IV; N/III Kart Besleme Kiti



RISO Anahtar/Kart Sayacı IV; N RISO Stand D Tip III Rahat depolama ve düzenli bir görünüm için kapaklı lüks tasarımı. RISO Stand N Tip III Ön kısmı açık sağlam stand aynı zamanda sarf malzemelerinin rahatlıkla depolanabileceği bir alan sunar.

• IC Kart Okuyucu Aktivasyon Kiti RG
• Macintosh için RISO Yazıcı Sürücüsü

RISO i QualitySystem™



RISO i Quality işareti, RISO i Quality sistemi ile uyumlu bir RISO ürünü gösterir



RISO MÜREKKEP F TİP RENK (1000 ml)



RISO MASTER F Tip (A3: 220 yaprak)



RISO MÜREKKEP F TİP (1000 ml)

Teknik özellikler

Master Üretim Metotları/Baskı Metodu		Yüksek hızlı dijital master üretim/Tam otomatik baskı
Orijinal Tipi		Kitap veya sayfa
Master Üretim Süresi*1	Hızlı Master Üretim modu	- Yakl. 14 saniye (A4, uzun kenar besleme) - Yakl. 18 saniye (A4, kısa kenar besleme)
	Normal Master Üretim modu	- Yakl. 16 saniye (A4, uzun kenar besleme) - Yakl. 20 saniye (A4, kısa kenar besleme)
Çözünürlüğü	Tarama	600 dpi × 600 dpi
	Baskı	300 dpi × 600 dpi, Hızlı Master Üretim modu: 300 dpi × 400 dpi
Maksimum Tarama Alanı		297 mm × 432 mm
Baskı Kağıdı Genişliği		46 gsm ila 210 gsm
Baskı Kağıdı Boyutu		100 mm × 148 mm ila 310 mm × 432 mm
Maksimum Baskı Alanı		291 mm × 413 mm
Kağıt Besleme Tepsisi İstifleme Kapasitesi		1000 sayfa*2, 110 mm veya daha düşük istifleme yüksekliği
Kağıt Alma Tepsisi İstifleme Kapasitesi		1000 sayfa*2, 110 mm veya daha düşük istifleme yüksekliği
Baskı Hızı		6 seviye: 60, 80, 100, 120, 130, ve 150 ppm*3
Baskı Konumu Ayarlama		Yatay: ±15 mm, Dikey: ±10 mm
Görüntü İşleme Modu		Metin, Foto, İkili, Kalem
Baskı Üretim Oranı		Zoom (%50 ila %200 arası), Serbest, %100 kopya oranı, 3 büyütme seviyesi (%141, %122, %116), 4 küçültme seviyesi (%69, %87, %82, %71)
Kullanıcı Arayüzü		LCD panel
İşlevler		Orijinal Tarama Modu, Tarama Seviyesi, Büyütme/Küçültme, Nokta İşlem, 2-Açmak, Kitap, Mürek. tasarrufu, Hızlı Master Üretim, ADF yarı-otomatik*4, Hız, Yoğunluk, Baskı Konumu, Program A/B, İş Ayırımı*5, Boşta, Gizli, Sayaç ekranı, Sayım Raporu Çıkışı, Prova, Doğrudan Baskı, USB Flashvia-Printing, Otomatik Uyku Ayarı, Otomatik Kapama Ayarı, ECO modu, RISO i Quality System
Mürekkep Beslemesi		Tam otomatik (1000 ml/kartuş)
Master Besleme/Atık		Tam otomatik (A3: rulo başına yakl. 220 sayfa)/Atık kapasitesi: yakl. 100 sayfa
Güç Kaynağı		AC 100-240 V, 50-60 Hz <3.4-1.6 A>
Güç Tüketimi	Standart	Maks.: 300 W, Hazır: 20 W veya daha düşük, Uyku: 5 W veya daha düşük, Güç-KAPALI: 0,5 W veya daha düşük
	Opsiyonel aksesuarlar bağı*6	Maks.: 315 W, Hazır: 30 W veya daha düşük, Uyku: 10 W veya daha düşük, Güç-KAPALI: 0,5 W veya daha düşük
Boyutlar (G×D×Y)	Kullanılmadık	1415 mm × 670 mm*6 × 1065 mm*7
	Depolama	780 mm × 670 mm*6 × 1065 mm*7
Gerekli Alan (G×D×Y)		1415 mm × 1240 mm × 1515 mm*7
Ağırlık		101 kg*8
Güvenlik Standardı		IEC-60950-1 uyumlu, kapalı mekan, kirlilik derecesi 2*9, 2000 m ya da daha düşük rakımlarda

*1 %100 kopya oranına ayarlıyken.

*2 Aşağıdaki ağırlıkta kağıdı kullanırken: 64 gsm ila 80 gsm

*3 Baskı silindiri içindeki sıcaklık 15°C altındaysa, [150 ppm] kullanılamaz.

*4 Opsiyonel aksesuarlar gerekli.

*5 Aşağıdaki opsiyonel aksesuarların tümü takıldığında, Auto Document Feeder (Otomatik Belge Besleyici), Job Separator (İş Ayırıcısı), Key/Card Counter (Anahtar/Kart Sayacı).

*6 Derinlik, raf için stabilizörleri içermez.

*7 Yükseklik, rafı da içerir.

*8 Ağırlık, mürekkep, master rulosu ve rafı içermez.

*9 Havadaki kire ve toza bağlı olarak kullanım ortamının kirlenme derecesi. Derece "2" genel kapalı mekan ortamına karşılık gelir.

Notlar: Teknik özellikler ve ürün tipi önceden haber verilmeksizin değiştirilebilir.



Beklentilerinizi aşan yeni bir performans standardı

Dijital çoğaltıcı

RISO SF5350

A3/150 ppm/300 × 600 dpi/LCD panel/Çok yönlü bağlantı

RISO KAGAKU CORPORATION'ın Amerika Birleşik Devletleri ve diğer ülkelerdeki ticari markaları veya tescilli ticari markalarıdır.
 RISO KAGAKU CORPORATION'ın ticari markalarıdır.
Diğer kurumsal isimler ve/veya ticari markalar sırasıyla her bir şirketin tescilli ticari markaları veya ticari markalarıdır.
Telif hakkı ©2016 RISO KAGAKU CORPORATION. Tüm hakları saklıdır.

RISO TURKEY BASKI ÇÖZÜMLERİ A.Ş.
Ayazma Dere Caddesi Yeşil Çimen Sokak Çevikler İş
Merkezi No:7 Kat:2-3 Dikilitaş 34349 Beşiktaş İstanbul Turkey
www.risoturkiye.com.tr

Daha fazla bilgi için lütfen iletişime geçin:

**Her türlü kullanıcı ihtiyacını karşılayan
yepyeni küresel marka SF serisi
karşınızda**

180'den fazla ülkede ve bölgede istihdamı olan RISO, ürünlerimizi sürekli olarak geliştirmek için müşterilerimizden gelen geri bildirimleri her zaman dinleyerek tüm kullanıcı ihtiyaçlarını başarılı bir şekilde karşılamaktadır. SF serisi, önemli bir dönüm noktasıdır ve sonu gelmeyen yeniliklerimiz arasında bir başyapıt niteliğindedir. Sınıfındaki en yüksek hızın yanı sıra üstün çalışma ve baskı kalitesi ile SF serisi, sizi baskı konusunda bir üst boyuta taşır.



Yüksek Üretkenlik

150 ppm Yüksek hızlı yazdırma

**Basit Çalışma
Yeni kontrol paneli tasarımı**

Yüksek Netlik

300 x 600 dpi Yüksek çözünürlük

RISO SF5350

"Yüksek hacimli baskılar söz konusu olduğunda, zaman ve maliyetler üzerinde durulması gereken önemli hususlardır"

RISO, yüksek hızı ve düşük maliyeti ile olağanüstü bir üretkenlik sunar.



Yüksek hızlı 150 ppm baskı

Yaklaşık 7 dakikada 1000 sayfa baskı performansı ile bu ürün, bu seride dünyanın en yüksek baskı hızına sahiptir. Bu şartlı hız, ağır evrak işi gereksinimlerinizi etkili bir şekilde destekler.

Siyah Beyaz Fotokopi Makineleri/Lazer Yazıcılar (40 ppm)	25 dakika
SF 5350	7 dakika

Hızlı Master Üretme modu **YENİ**

Yeni bir işlev olarak hızın öncelikli olduğu bu mod, yüksek görüntü kalitesini koruyarak kopyalama süresini kısaltır.

Yüklü miktarda kağıt besleme

Kağıt tepşilerinin hem besleme hem de alma için 1000 yapraklık* kapasiteye sahip olması daha uzun bir süre kesintisiz baskı işlemi yapılmasını sağlar.



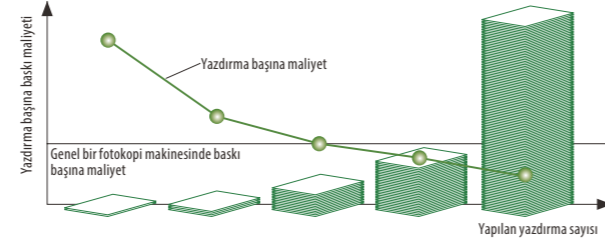
*Aşağıdaki ağırlıkta kağıdı kullanırken: 64 gsm ila 80 gsm

Son derece ekonomik yazdırma maliyetleri

SF serisi, baskı işini kopya üzerinden yapmaktadır. Sonuç olarak, her bir kopyadan daha fazla sayfa oluşturuldukları baskı başına düşen maliyet daha az olmaktadır, böylece orta - yüksek hacimli baskı işleri daha ekonomik hale gelmektedir.

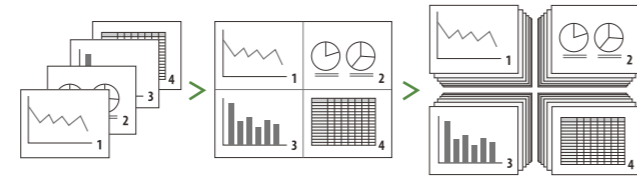


Baskı başına yazdırma miktarı ve maliyeti



Kağıt tasarrufu

Sayfa düzeninde baskı ile, aynı sayfanın birden çok kopyasını veya birden fazla sayfanın kopyalarını tek bir sayfada birleştirerek kağıt tasarrufu sağlanır. Birden fazla sayfadan oluşan çok sayıdaki belge uygun şekilde düzenlenerek kolay okunabilir bir formatta tek bir sayfaya aktarılır. Bu işlevler, yazıcı sürücüsü kullanıldığında mevcuttur.



Çok yönlü kağıt yönetimi kapasitesi

SF serisinin; geri dönüştürülmüş kağıt, kese kağıdı, kartlar ve zarflar gibi çok çeşitli kağıt türleri ile uyumluluğu sayesinde birden fazla rolü vardır.

Kolay ayarlanabilir kağıt alma tepsi **Geliştirilmiş**

Kağıt alma tepsi, her bir standart kağıt boyutu için bir dokunuşla kolayca ayarlanabilir. Geliştirilmiş tasarım, yazdırılmış kağıtların kolaylıkla alınmaları için düzenli bir şekilde sıralanmalarını sağlar.



"Dijital yazıcıların kullanımı zor değil mi?"

Endişe etmenize gerek yok. Kullanımı herkes için kolaydır.

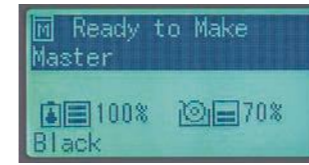


Yeniden tasarlanmış kontrol paneli **Geliştirilmiş**

Yeni, kullanımı kolay kontrol paneli sezgisel çalıştırma sağlar.

Kullanımı kolay LCD panel **YENİ**

128 x 64 nokta LCD panel üzerindeki bilgiler kolaylıkla görülebilmektedir. Ayrıca bu panelde, kalan malzeme kapasitesi gösterilerek kaynakların tükenmesi önlenir.



Çeşitli baskı yaklaşımları

SF serisi, özel gereksinimlerinize bağlı olarak çeşitli yazdırma yöntemleri sunmaktadır.

- Standart PC-I/F ekipmanı
- Doğrudan USB flaş bellekten baskı



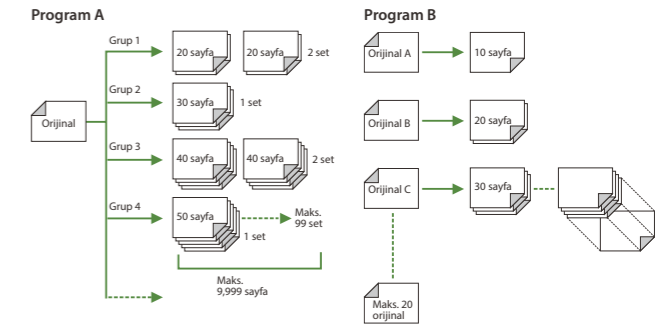
RISO konsolu **YENİ**

Kapsamlı yönetim sistemi, uygulamaları tek yerde birleştirerek rahatlığı artırır. Ürün, sarf malzemeleri ve sistem bilgilerinin tamamını PC'nizde kolaylıkla kontrol edebilirsiniz.



Çok yönlü programla yazdırma

Örneğin, farklı sayıda öğrencilerin bulunduğu A, B ve C şeklinde üç farklı sınıf için soru kağıtları yazdırabilirsiniz. Programı ayarlayın ve üç orijinal testi Auto Document Feeder (Otomatik Belge Besleyici) yerleştirip "print" (yazdır) öğesine basın; her bir test için gerekli sayıda kopyayı otomatik olarak alacaksınız.



"Son görünümde güzellikten ödün vermek istemeyiz."

Resimler ve metinler olağanüstü bir kaliteyle yazdırılabilir.

Yüksek görüntü kalitesi 300 × 600 dpi baskı

Bu özellik, yüksek görüntü kalitesiyle son derece net bir çıktı alınmasını sağlar.



300 × 600 dpi

Daha net çıktı için gelişmiş özellikler

Yüksek tarama kalitesi **YENİ**

Yeni tasarlanmış tarayıcıyla fotoğraflarda bile kusursuz bir ton geçişi elde edilir.

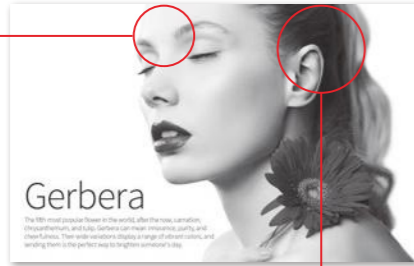
• Eşitlenmiş nokta tanımlama ile daha az parlama

Gelişmiş görüntü işleme işlevi **Geliştirilmiş**

Gelişmiş görüntü işleme ile görüntüdeki bozulma azalır ve bu sayede daha net çıktılar elde edilir.

• Gelişmiş gama düzeltmesi sayesinde karartıcı gölgeler en aza indirilir
• Kontur geliştirme sayesinde keskin ana hatlar

Daha az parlama



Karartıcı gölgeler en aza indirilir

Mürekkep rengi çeşitleri

21 standart renk ve 50 özel renk mevcuttur. Çok çeşitli baskı renkleri, çeşitli yazdırma işlerinin ihtiyaçları karşılayabilir.

Red	Bright Red	RISO-Marine Red	Burgundy	Brown	Yellow	Green
Teal	Blue	Medium Blue	RISO-Fed. Blue	Purple	Flat Gold	Orange
Crimson	Hunter Green	Gray	Light Gray	Fluorescent Pink	Fluores. Orange	Gold

[Özel renkler]

Optimum çıktı için diğer çeşitli işlevler

- Otomatik taban kontrolü
- Ton kusursuzlaştırma işlevi
- Dört görüntü işleme modu: Metin, Foto, İkili ve Kalem



"Bilgiyi ve sarf malzemelerini nasıl yönetebiliriz?"

Bilgi ve sarf malzemeleri yönetimini destekliyoruz.

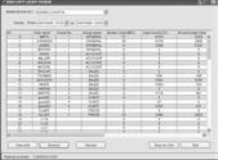
IC kart güvenliği

İsteğe bağlı bir IC kart etkinleştirme kiti ile gelişmiş güvenlik. Gizli belgelerdeki bilgilerin ifşa edilmesini önlemek için yalnızca yetkili bir kullanıcı yazdırma işlemini gerçekleştirebilir.



Kullanım raporu

SF serisi, kullanıcıların çıktılarını saymak için RISO Copy Count Viewer sunar. Bu, giderleri öğrenmek ve kullanıma kısıtlama getirmek için faydalıdır. Toplam sonuçlar çıktı olarak ya da USB flaş bellek veya e-posta yoluyla alınabilir.



"Ekoloji hepimiz için önemli bir husustur."

Küresel çevre sorunlarına da ciddi şekilde önem veriyoruz.

Çevre dostu

SF serisi, Energy Star yönergeleri ile kıyaslandığında enerjinin 10'da 1'ini tüketmektedir.

- ENERGY STAR® belgesi ve RoHS sertifikalı
- Avrupa'daki ErP direktifi ile uyumlu
- Daha az güç tüketir ve daha az ısı üretir
- Enerji tasarrufu sistemi



Pirinç kepeği yağı mürekkep **YENİ**

Pirinç kepeği yağı mürekkep, çevresel sürdürülebilirliğe katkı sağlar. Normalde boşa harcanacak pirinç kepeği, mürekkep yapımı için yağı çıkarıldıktan sonra hiç VOC içeriği olmayan bir hammaddede haline gelir. Daha sonra gübre veya hayvan yemi olarak kullanılabilir.

Boyutlar

